

C-SERIE C2500-C3000

Der multidirektionale
Gabelstapler für das
platzsparende, sichere und
produktive
Handling von langen und
sperrigen Lasten.

COMBILIFT

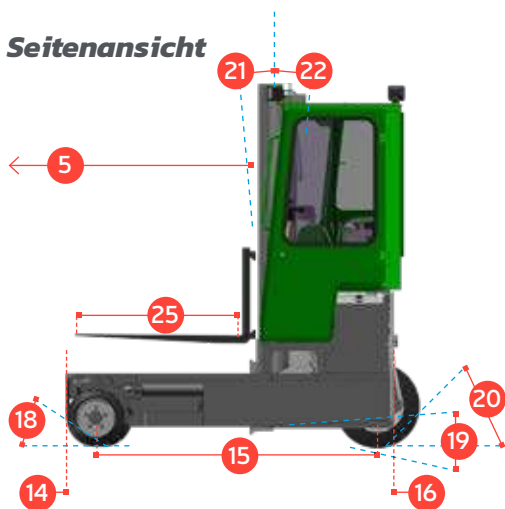
LIFTING INNOVATION



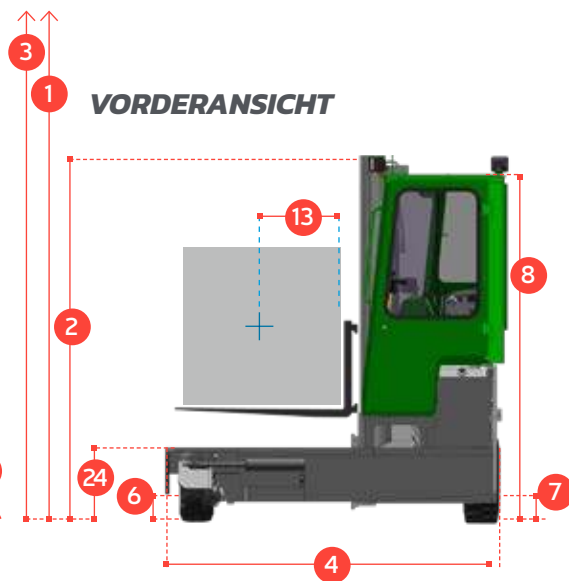
C-SERIE

C2500-C3000

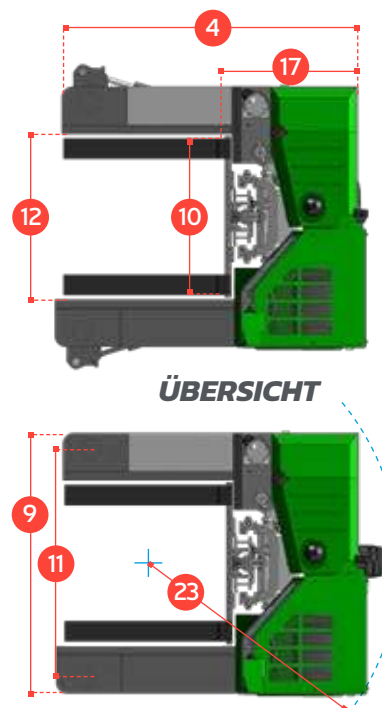
Seitenansicht



VORDERANSICHT



ÜBERSICHT



REF.	BESCHREIBUNG	C2500	C3000
1a	Hubhöhe	4040 mm	
1b	Freihub	0mm	
2	Bauhöhe eingefahren	2655mm	
3	Bauhöhe ausgefahren	4760mm	
4	Gesamtbreite	1900mm	2250mm
5	Mastvorschub	900mm	1250mm
6	Bodenfreiheit unter Hubgerüst	150mm	
7	Bodenfreiheit Mitte Radstand	135mm	
8	Fahrerschutzdachhöhe	2345mm	
9	Gesamtlänge	1930mm	
10	Gabelträgerbreite	1200mm	
11	Spurbreite vorn	1730mm	
12	Breite zwischen den Radarmen	1230mm	
13	Lastschwerpunkt	600mm	
14	Überhang vorne	205mm	
15	Radstand	1528mm	1878mm
16	Überhang hinten	167mm	
17	Verlustmaß	1100mm	
18	Anfahrwinkel max.	45°	
19	Rampenwinkel max.	17°	
20	Abfahrwinkel max.	45°	
21	Mastneigung nach vorn	2°	
22	Mastneigung nach hinten	4°	
23	Wenderadius min.	1905mm	2200mm
24	Plattformhöhe	495mm	
25	Plattformbreite	800mm	1150mm
A	Tragfähigkeit	2500kg	3000kg
B	Eigengewicht	4500kg	4900kg
C	Fahrgeschwindigkeit max.	14km/h	
D	Steigfähigkeit	10%	
E	Kubota V1505-T Diesel / 2.2 ltr Toyota 4Y Engine LPG	32kW/ 42kW	
F	Fahrzeugelektrik	12 Volt	
G	Gabelzinkenabmessung 50mm x 150mm	800mm	1150mm
H	200/50 x 10 Bereifung vorne (Solide)	OD 406mm / Breite 178mm	
I	23 x 10-12 Bereifung hinten (Super elastisch)	OD 580mm / Breite 240mm	
J	Standard Lackierung	Grün und Grau	
K	Gefederter Sitz	KAB Model 116	

Multidirektional



Standardausstattung:

- Gummimontierte halboffene Kabine
- Multidirektionaler Betrieb
- Hydrostatischer Allradantrieb
- Lastsensible Lenkung
- 4-Wege Rad Positionierung
- Hydraulischer Ölkühler

Überreicht von:

Geschützt durch Geschmacksmusterschutz: Europäisch. 2167416; Brasilianer. P10811954-6; Australisch. 2008253242

COMBILIFT ENTWICKELT SEINE PRODUKTE KONTINUIERLICH WEITER UND BEHÄLT SICH DAS RECHT VOR, TECHNISCHE EINZELHEITEN OHNE VORHERIGE ANKÜNDIGUNG ABZUÄNDERN. DIE TECHNISCHE DATEN UND/ODER MASSE KÖNNEN IN EINIGEN LÄNDERN VON DEN HIER ZEIGTEN ABWEICHEN.

C-SERIE C3500 - C5000

Der multidirektionale Gabelstapler für das platzsparende, sichere und produktive Handling von langen und sperrigen Lasten.

COMBILIFT

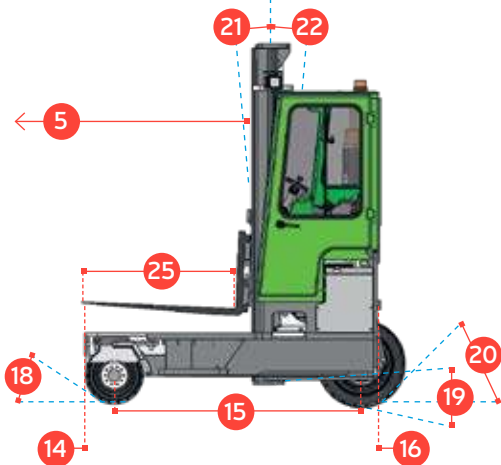
LIFTING INNOVATION



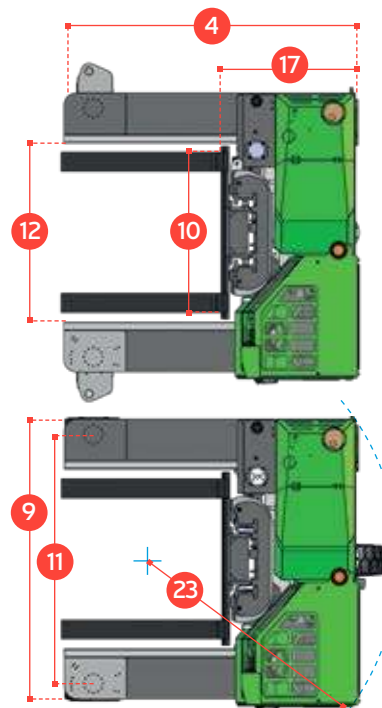
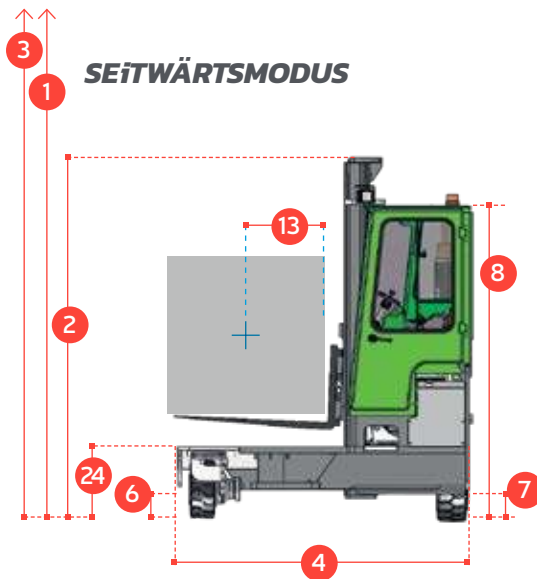
C-SERIE

C3500 - C5000

FRONTALER MODUS

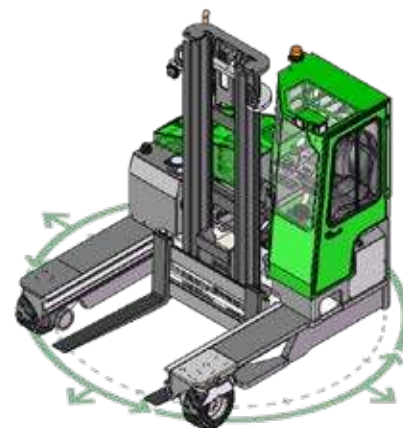


SEITWÄRTSMODUS



REF.	BESCHREIBUNG	C3500	C4000	C5000
1a	Max. Hubhöhe		4040mm	
1b	Freihub		0mm	
2	Bauhöhe		2855mm	
3	Max. Höhe (Mast Ausgefahren)		4870mm	
4	Gesamtbreite	1950mm	2300mm	2500mm
5	Hubhöhen	950mm	1300mm	1400mm
6	Bodenfreiheit unter dem Mast		150mm	
7	Bodenfreiheit Achsmitte		200mm	
8	Höhe Fahrerschutzdach ohne Lampen		2435mm	
9	Gesamtbreite		2190mm	
10	Gabelzinken AK-AK		1350mm	
11	Spurbreite		1980mm	
12	Rahmeneinschnitt		1400mm	
13	Lastschwerpunktstand		600mm	
14	Überhang hinten		245mm	
15	Radstand	1565mm	1915 mm	2115mm
16	Überhang zurück		140mm	
17	Verlustmaß	1100mm	1100mm	1150mm
18	Anfahrtwinkel max		45°	
19	Rampenwinkel max		29°	
20	Abfahrtwinkel max		45°	
21	Gabelneigung vor		3°	
22	Gabelneigung zurück		5°	
23	Min. Außenradius	2000mm	2325mm	2490mm
24	Plattformhöhe		545mm	
25	Plattformlänge	850mm	1200mm	1350mm

Multidirektional



Standardausstattung:

- Gummigelagerte Rundumsichtkabine
- Multifunktions – Bedienung
- Hydrostatischer Lastabhängige Lenkung
- Fahrtrichtungswechsel per Druckknopf
- Hydraulikölkühler

Überreicht von:

A	Tragfähigkeit	3500 kg	4000 kg	5000 kg
B	Eigengewicht	6050 kg	6300 kg	6800 kg
C	Höchstgeschwindigkeit		15 km/h	
D	Steigfähigkeit		15%	
E	Kubota V2403 T Diesel / 3 ltr GM LPG		44 kW / 48 kW	
F	Fahrzeugelektrik		12 Volt	
G	Gabelquerschnitt 150 x 50 Länge	850mm	1200mm	1350mm
H	200 / 50 x 10 Reifengröße vorne		OD450mm / Breite 200 mm	
I	27 x 10 - 12 Reifengröße hinten		OD680mm / Breite 255mm	
J	Standardlackierung		Grün & Grau	
K	Gefederter Sitz		KAB Model 116	

COMBILIFT ENTWICKELT SEINE PRODUKTE KONTINUIERLICH WEITER UND BEHÄLT SICH DAS RECHT VOR, TECHNISCHE EINZELHEITEN OHNE VORHERIGE ANKÜNDIGUNG ABZUÄNDERN. DIE TECHNISCHE DATEN UND/ODER MASSE KÖNNEN IN EINIGEN LÄNDERN VON DEN HIER GEZEIGTEN ABWEICHEN.

Europäische Patentnummer. 2167416; Brasilianische Patentnummer. P10811954-6; Australische Patentnummer. 2008253242

C-SERIE C3000E-C5000E

Der elektrische multidirektionale Gabelstapler für das platzsparende, sichere und produktive Handling von langen und sperrigen Lasten.

COMBILIFT

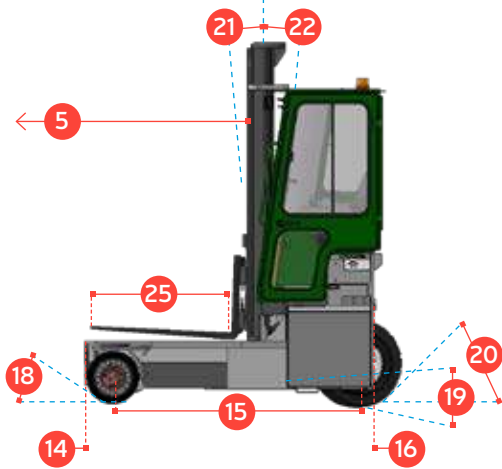
LIFTING INNOVATION



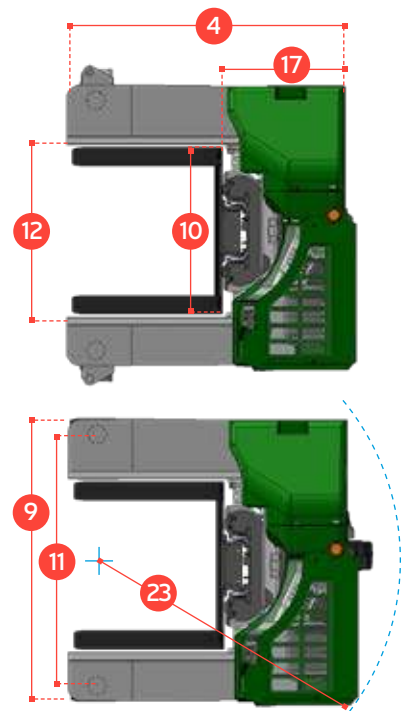
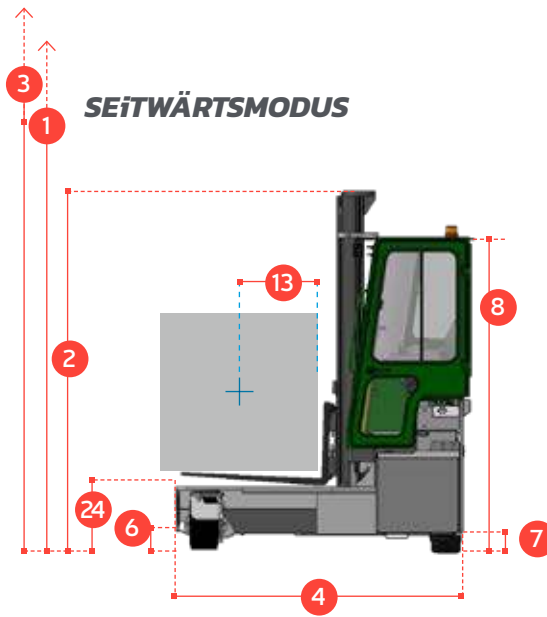
C-SERIE

C3000E-C5000E

FRONTALER MODUS



SEITWÄRTSMODUS



REF.	BESCHREIBUNG	C3000 E	C4000 E	C5000 E
1a	Max. Hubhöhe		4040mm	
1b	Freihub		0mm	
2	Bauhöhe Mast eingefahren		2855mm	
3	Bauhöhe Mast ausgefahren		4870mm	
4	Gesamtbreite	1950mm	2300mm	2500mm
5	Mastvorschub	950mm	1300mm	1450mm
6	Bodenfreiheit unter Hubgerüst		155mm	
7	Bodenfreiheit Mitte Radstand		105mm	
8	Höhe Fahrerschutzdach ohne Lampen		2440mm	
9	Gesamtlänge		2275mm	
10	Gabelträgerbreite		1350mm	
11	Spurbreite		2025mm	
12	Rahmeneinschnitt		1400mm	
13	Lastschwerpunkt Abstand	450mm	600mm	600mm
14	Überhang vorne		220mm	
15	Radstand	1545mm	1895mm	2045mm
16	Überhang hinten		135mm	
17	Verlustmaß	1100mm	1100mm	1150mm
18	Anfahrtswinkel		45°	
19	Rampenwinkel		17°	
20	Abfahrtswinkel		45°	
21	Mastneigung vor		3°	
22	Mastneigung zurück		5°	
23	Außenradius	2235mm	2310mm	2490mm
24	Plattformhöhe		485mm	
25	Plattformlänge	850mm	1200mm	1350mm
A	Tragfähigkeit	3000kg	4000kg	5000kg
B	Eigengewicht	6300kg	6650kg	6850kg
C	Höchstgeschwindigkeit	10km/h		
D	Steigfähigkeit	10%		
E	Batteriekapazität	80V / 620Ah		
F	Gabelzinken	50mm x 150mm x 850mm	50mm x 150mm x 1200mm	50mm x 150mm x 1350mm
G	405x305x220 Plattformräder	OD 406mm / Breite 220mm		
H	27 x 10-12 Hinterrad	OD 680mm / Breite 255mm		
I	Standard Lackierung	Grün and Grau		
J	AC Fahrmotoren x 2	80V / 5kW		
K	AC Pumpenmotor	80V / 19kW		

Multidirektional



Standardausstattung:

- Gummigelagerte Kabine
- AC- Elektromotoren
- Mehr-Wege-Lenkung
- Lastabhängige Lenkung
- AC Steuerung von Curtis
- Zwei angetriebene Räder
- 4-Wege Joystick für Fahrtrichtungswechsel

Überreicht von:

COMBILIFT ENTWICKELT SEINE PRODUKTE KONTINUIERLICH WEITER UND BEHÄLT SICH DAS RECHT VOR, TECHNISCHE EINZELHEITEN OHNE VORHERIGE ANKÜNDIGUNG ABZUÄNDERN. DIE TECHNISCHE DATEN UND/ODER MASSE KÖNNEN IN EINIGEN LÄNDERN VON DEN HIER GEZEIGTEN ABWEICHEN

Internationale Patentnummer. PCT/EP2014/053066; Britische Patentnummer. GB 1302811.3

C-SERIE C6,000-C8,000

Der multidirektionale
Gabelstapler für das
platzsparende, sichere und
produktive
Handling von langen und
sperrigen Lasten.

COMBILIFT

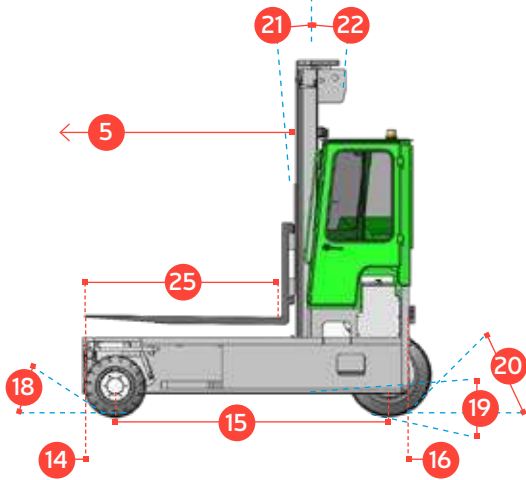
LIFTING INNOVATION



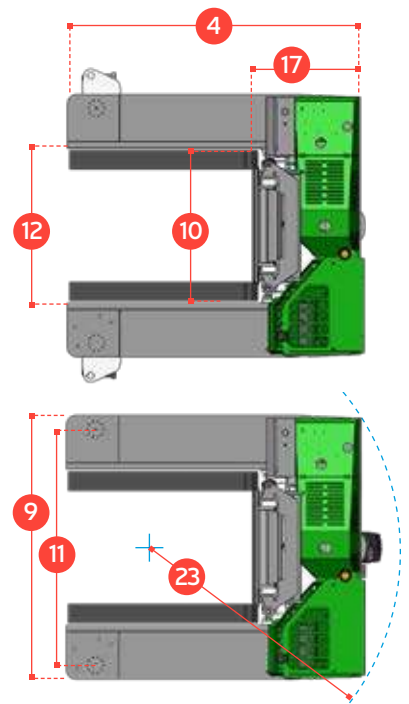
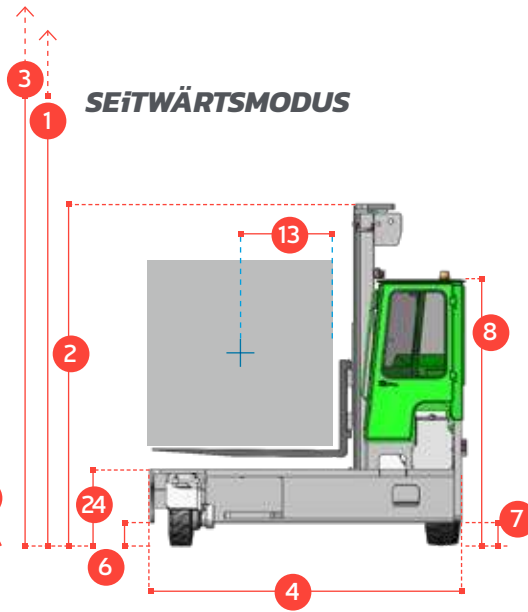
C-SERIE

C6000-C8000

FRONTALER MODUS



SEITWÄRTSMODUS



REF.	BESCHREIBUNG	C6000	C8000
1a	Hubhöhe Max.	4536 mm	
1b	Freihub	0mm	
2	Bauhöhe eingefahren	3430mm	
3	Bauhöhe ausgefahren	5936mm	
4	Gesamtbreite	2430mm	2670mm
5	Mastvorschub	1290mm	1530mm
6	Bodenfreiheit unter Hubgerüst	290mm	
7	Bodenfreiheit Mitte Radstand	165mm	
8	Fahrerschutzdachhöhe	2590mm	
9	Gesamtlänge	2800mm	
10	Gabelträgerbreite	1600mm	
11	Spurbreite vorn	2500mm	
12	Breite zwischen den Radarmen	1650mm	
13	Lastschwerpunkt	600mm	
14	Überhang vorne	307mm	
15	Radstand	1915mm	2155mm
16	Überhang hinten	208 mm	
17	Verlustmaß	1180mm	
18	Anfahrwinkel max	45°	
19	Rampenwinkel max	29°	
20	Abfahrwinkel max	45°	
21	Mastneigung nach vorn	3°	
22	Mastneigung nach hinten	5°	
23	Außenradius Minimum	2540 mm	2765 mm
24	Außenradius	750mm	
25	Plattformhöhe	1250mm	1490mm

Multidirektional



Standardausstattung:

- Gummimontierte halboffene Kabine
- Multidirektionaler Betrieb
- Hydrostatischer Allradantrieb
- Lastsensible Lenkung
- 4-Wege Rad Positionierung
- Hydraulischer Ölkühler

Überreicht von:

A	Tragfähigkeit	6000 kg	8000 kg
B	Eigengewicht	10,430 kg	10,950 kg
C	Höchstgeschwindigkeit	15 km/h	
D	Steigfähigkeit	15%	
E	Kubota V3800 - TE Diesel / 4.3ltr GM LPG	74 kW/ 72 kW	
F	Fahrzeugelektrik	12 Volt	
G	Gabelzinken 50mm x 200mm	1250mm	1490mm
H	23 x 10 - 12 Vorderräder	OD580mm / Width 240mm	
I	400 / 60 - 15 Hinterrad	OD 825mm / Width 326mm	
J	Standard Lackierung	Grün und Grau	
K	Gefederter Sitz	KAB Model 211	

Europäische Patentnummer. 2167416; Brasilianische Patentnummer. P10811954-6; Australische Patentnummer. 2008253242

COMBILIFT ENTWICKELT SEINE PRODUKTE KONTINUIERLICH WEITER UND BEHÄLT SICH DAS RECHT VOR, TECHNISCHE EINZELHEITEN OHNE VORHERIGE ANKÜNDIGUNG ABZUÄNDERN. DIE TECHNISCHE DATEN UND/ODER MASSE KÖNNEN IN EINIGEN LÄNDERN VON DEN HIER GEZEIGTEN ABWEICHEN

C-SERIES C12.000

Der multidirektionale Gabelstapler für das platzsparende, sichere und produktive Handling von langen und sperrigen Lasten.

COMBILIFT

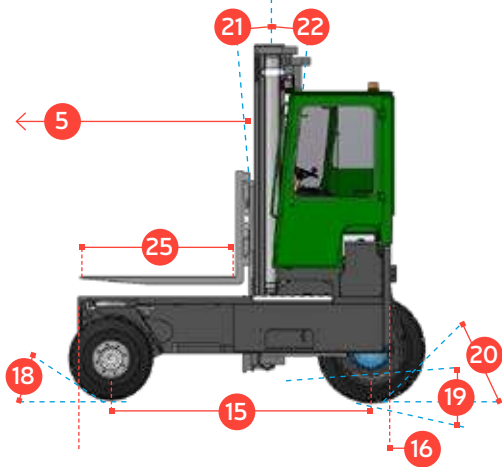
LIFTING INNOVATION



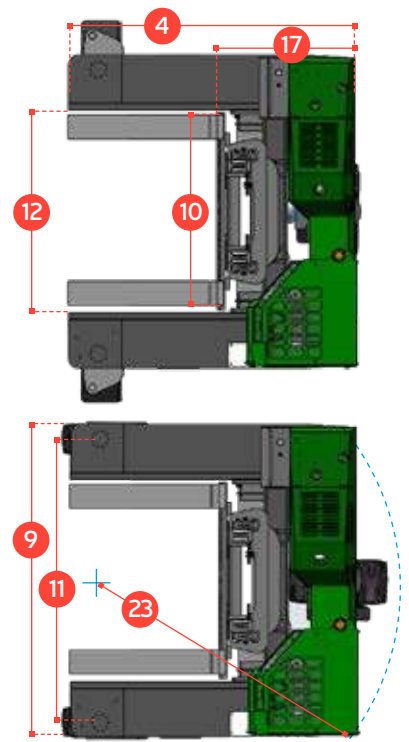
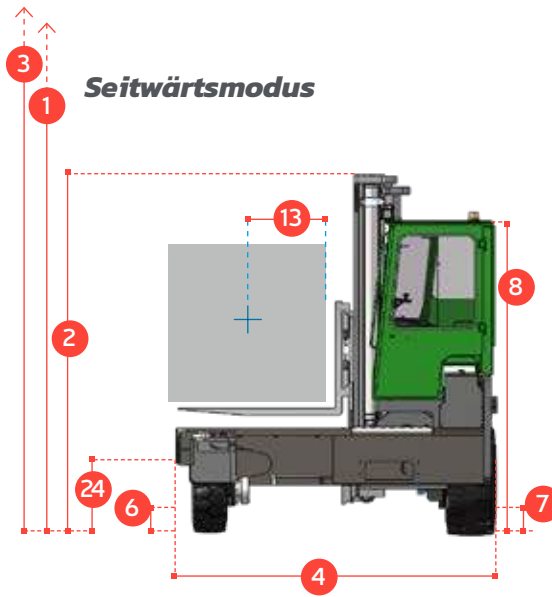
[combilift.com](https://www.combilift.com)

C-SERIES C12.000

Frontaler Modus

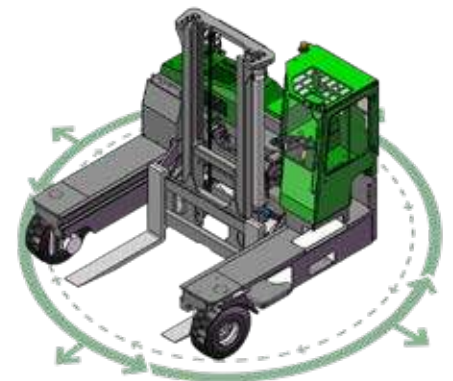


Seitwärtsmodus



REF.	BESCHREIBUNG	C12,000
1a	Hubhöhe	4100 mm
1b	Freihub	0mm
2	Bauhöhe eingefahren	3450mm
3	Bauhöhe ausgefahren	5800mm
4	Gesamtbreite	3040mm
5	Mastvorschub	1650mm
6	Bodenfreiheit unter Hubgerüst	305mm
7	Bodenfreiheit Mitte Radstand	330mm
8	Fahrerschutzdachhöhe	2950mm
9	Gesamtlänge	3260mm
10	Gabelträgerbreite	2000mm
11	Spurbreite vorn	2955mm
12	Breite zwischen den Radarmen	2108mm
13	Lastschwerpunkt	600mm
14	Überhang vorne	310mm
15	Radstand	2545mm
16	Überhang hinten	185mm
17	Verlustmaß	1550mm
18	Anfahrwinkel max.	45°
19	Rampenwinkel max.	29°
20	Abfahrwinkel max.	45°
21	Mastneigung nach vorn	4°
22	Mastneigung nach hinten	8°
23	Wenderadius min.	3120mm
24	Plattformhöhe	980mm
25	Plattformbreite	1490mm

Multidirektionale



Standardausstattung:

- Gummimontierte halboffene Kabine
- Multidirektionaler Betrieb
- Hydrostatischer Allradantrieb
- Lastsensible Lenkung
- 4-Wege Rad Positionierung
- Hydraulischer Ölkühler

Überreicht von:

A	Tragfähigkeit	12,000 kg
B	Eigengewicht	14,800 kg
C	Fahrgeschwindigkeit max.	19 km/h
D	Steigfähigkeit	15%
E	Kubota V3800 -TE Diesel / 4.3 ltr GM LPG	74 kW / 72 kW
F	Fahrzeugelektrik	12 Volt
G	Gabelzinkenabmessung	65mm x 250mm x 1490mm
H	400 / 65 - 15 Bereifung vorne	AD 825mm / Breite 326mm
I	465 / 55 - 20 Bereifung hinten	AD 1030mm / Breite 465mm
J	Standard Lackierung	Grun & Gru
K	Gefederter Sitz	KAB Model 211

Europäische Patentnummer. 2167416; Brasilianische Patentnummer. P10811954-6; Australische Patentnummer. 2008253242

COMBILIFT ENTWICKELT SEINE PRODUKTE KONTINUIERLICH WEITER UND BEHÄLT SICH DAS RECHT VOR, TECHNISCHE EINZELHEITEN OHNE VORHERIGE ANKÜNDIGUNG ABZUÄNDERN. DIE TECHNISCHE DATEN UND/ODER MASSE KÖNNEN IN EINIGEN LÄNDERN VON DEN HIER GEZEIGTEN ABWEICHEN.

C-SERIE C14.000

Der multidirektionale Gabelstapler für das platzsparende, sichere und produktive Handling von langen und sperrigen Lasten.

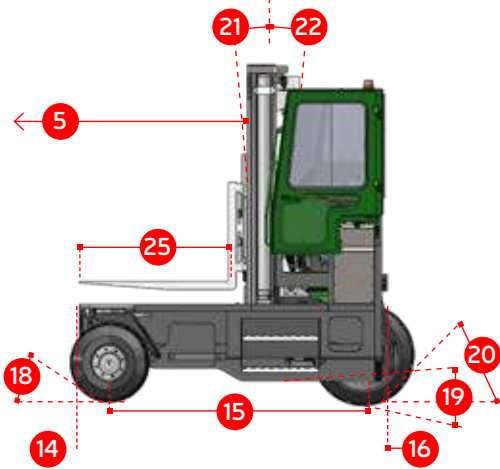
COMBILIFT

LIFTING INNOVATION

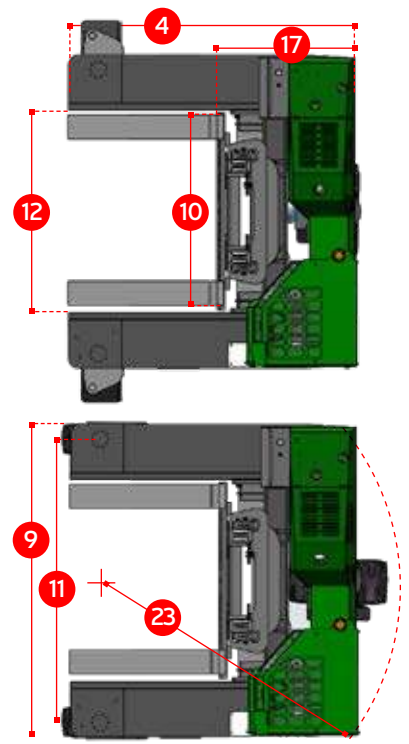
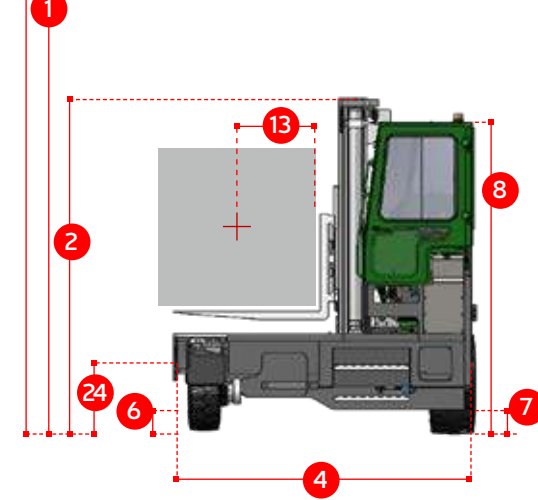


C-SERIE C14.000

Frontaler Modus



Seitwärtsmodus



REF.	BESCHREIBUNG	Standard
1a	Max. Hubhöhe	4100mm
1b	Freihub	0mm
2	Bauhöhe eingefahren	3450mm
3	Bauhöhe ausgefahren	5800mm
4	Gesamtbreite	3040mm
5	Mastvorschub	1650mm
6	Bodenfreiheit unter Hubgerüst	305mm
7	Bodenfreiheit Mitte Radstand	330mm
8	Fahrerschutzdachhöhe	3180mm
9	Gesamtlänge	3510mm
10	Gabelträgerlänge	2050mm
11	Spurbreite vorn	3190mm
12	Rahmeneinschnitt	2210mm
13	Lastschwerpunkt	600mm
14	Überhang vorne	305mm
15	Radstand	2550mm
16	Überhang hinten	185mm
17	Verlustmaß	1550mm
18	Anfahrwinkel max.	45°
19	Rampenwinkel	29°
20	Abfahrtwinkel	45°
21	Mastneigung vor	4°
22	Mastneigung zurück	8°
23	Min. Außenradius	3250mm
24	Plattformhöhe	980mm
25	Plattformlänge	1490mm
A	Tragfähigkeit	14000kg
B	Eigengewicht	16500kg
C	Fahrgeschwindigkeit max	15 km/h
D	Steigfähigkeit	15%
E	John Deere 4045 Diesel Motor	93 kW (125 HP)
F	Fahrzeugelektrik	12 Volt
G	Gabelzinkenabmessung	65mm x 250mm x 1490mm
H	400 / 55 – 15 Vorderreifen	AD 825mm / Breite 326mm
I	465 / 55 - 20 Hinterreifen	AD 1030mm / Breite 45mm
J	Standard Lackierung	Grün & Grau
K	Gefederter Sitz	KAB Modell 211

Multidirektional



Standardausstattung:

- Gummigelagerte Rundumsichtkabine
- Multifunktions – Bedienung
- Hydrostatischer 3-Rad- Antrieb
- Lastabhängige Lenkung
- Fahrtrichtungswechsel per Druckknopf
- Hydraulikölkühler

Überreicht von:

COMBILIFT ENTWICKELT SEINE PRODUKTE KONTINUIERLICH WEITER UND BEHÄLT SICH DAS RECHT VOR, TECHNISCHE EINZELHEITEN OHNE VORHERIGE ANKÜNDIGUNG ABZUÄNDERN. DIE TECHNISCHE DATEN UND/ODER MASSE KÖNNEN IN EINIGEN LÄNDERN VON DEN HIER GEZEIGTEN ABWEICHEN.

Europäische Patentnummer. 2167416; Brasilianische Patentnummer. P10811954-6; Australische Patentnummer. 2008253242

C-SERIE C25.000

COMBILIFT

LIFTING INNOVATION

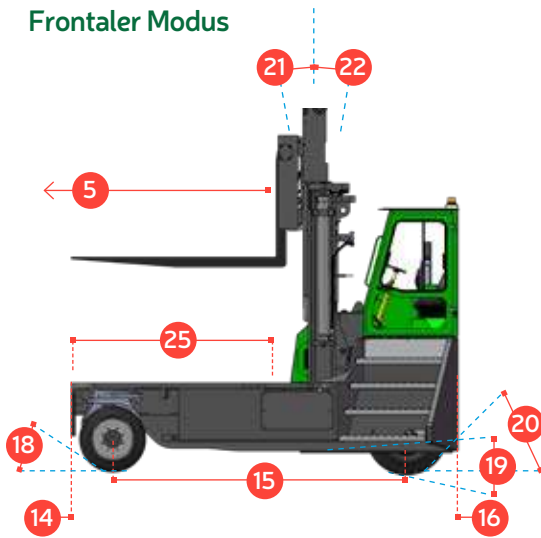
Der multidirektionale Gabelstapler für das platzsparende, sichere und produktive Handling von langen und sperrigen Lasten



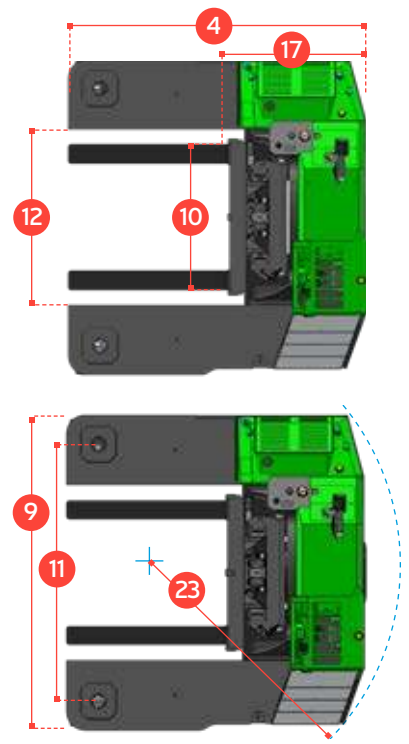
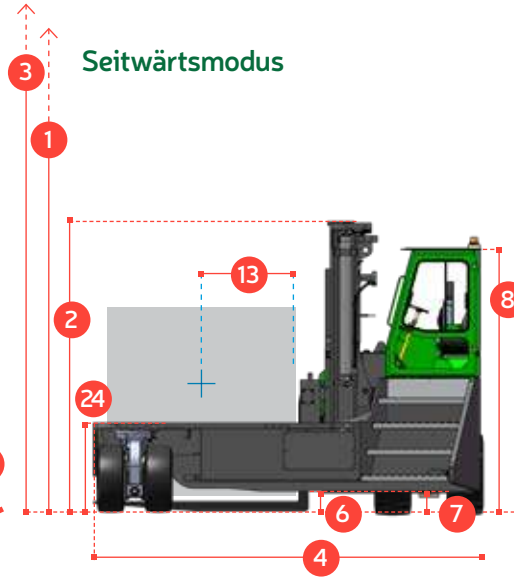
C-SERIES

C20.000-C25.000

Frontaler Modus



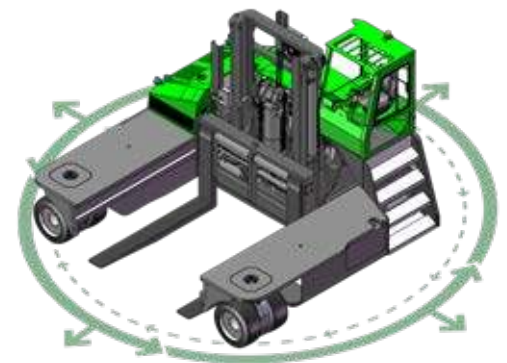
Seitwärtsmodus



REF.	BESCHREIBUNG	C20,000	C25,000
1a	Max. Hubhöhe	4120mm	
1b	Freihub	0mm	
2	Bauhöhe eingefahren	4140mm	
3	Bauhöhe ausgefahren	6230mm	
4	Gesamtbreite	4700mm	4900mm
5	Mastvorschub	2500mm	2700mm
6	Bodenfreiheit unter Hubgerüst	460mm	
7	Bodenfreiheit Mitte Radstand	250mm	
8	Fahrerschutzdachhöhe	3310mm	
9	Gesamtlänge	5200mm	
10	Gabelträgerlänge	2400mm	
11	Spurbreite vorn	4240mm	
12	Rahmeneinschnitt	2900mm	
13	Lastschwerpunkt	1200mm	
14	Überhang vorne	525mm	
15	Radstand	3525mm	3725mm
16	Überhang hinten	650mm	
17	Verlustmaß	2300mm	
18	Anfahrwinkel max	45°	
19	Rampenwinkel	17°	
20	Abfahrtwinkel	45°	
21	Mastneigung vor	4°	
22	Mastneigung zurück	8°	
23	Min. Außenradius	4640mm	4840mm
24	Plattformhöhe	1150mm	
25	Plattformlänge	2400mm	2600mm

A	Tragfähigkeit	20,000 kg	25,000 kg
B	Eigengewicht	38,000 kg	39,000 kg
C	Fahrgeschwindigkeit max	19 km/h	
D	Steigfähigkeit	10%	
E	John Deere Diesel Motor 6068HF	168 kW (225 HP)	
F	Fahrzeugelektrik	12 Volt	
G	Gabelzinkenabmessung	2400mm	2600mm
H	465/55-20 Vorderreifen (Super Elastic) x2	OD 1016mm / Breite 457mm	
I	840/350-559 Hinterreifen (Super Elastic) x2	OD 840mm / Breite 350mm	
J	Standard Lackierung	Grün & Grau	
K	Gefederter Sitz	KAB Model 116	

Multidirektional



Standardausstattung:

- Hydraulische montierte Kabine
- Multifunktions – Bedienung
- Hydrostatischer 4-Rad- Antrieb
- +/- 150mm integrierte Seitenschaltung
- 4-Wege Rad Positionierung
- Hydraulischer Gabelpositionierer
- Hydraulikölkühler

Überreicht von:

Europäische Patentnummer. 2167416; Brasilianische Patentnummer. P10811954-6; Australische Patentnummer. 2008253242

COMBILIFT ENTWICKELT SEINE PRODUKTE KONTINUIERLICH WEITER UND BEHÄLT SICH DAS RECHT VOR, TECHNISCHE EINZELHEITEN OHNE VORHERIGE ANKÜNDIGUNG ABZUÄNDERN. DIE TECHNISCHE DATEN UND/ODER MASSE KÖNNEN IN EINIGEN LÄNDERN VON DEN HIER GEZEIGTEN ABWEICHEN.